

Dokumentacja techniczno - ruchowa

Ogólne postanowienia odnośnie montażu i użytkowania podestów drewnianych typ EDX do rusztowań oraz zasad bezpieczeństwa przy tym obowiązujących, zostały opracowane w oparciu o następujące normy:

1. Norma PN-EN 12811-1 Tymczasowe konstrukcje stosowane na placu budowy - część 1: Rusztowania - warunki wykonania i ogólne zasady projektowania"
2. Norma PN-M-47900-3 Rusztowania stojące metalowe robocze - Rusztowania ramowe.
3. K/0812-72/1/99 - Kryteria oceny wyrobów pod względem bezpieczeństwa. Rusztowania systemowe stojące nieruchome robocze - Instytut Mechanizacji Budownictwa i Górnictwa Skalnego w Warszawie.
4. Dziennik Ustaw Nr 47/2003 poz. 4001 - Rozporządzenie Ministra Infrastruktury w sprawie bezpieczeństwa i higieny pracy podczas wykonywania robót budowlanych.

Każdy pracownik przed przystąpieniem do montażu, użytkowania lub demontażu podestów drewnianych klejonych typ EDX powinien bezwzględnie zapoznać się z treścią niniejszej Dokumentacji Techniczno - Roboczej zwanej dalej DTR. Wszystkie prace powinny być prowadzone wg wytycznych zawartych w DTR lub - jeżeli nie zostały określone w tym opracowaniu - wg dokumentów normatywnych przedstawionych powyżej.

1. Opis techniczny podestu

1.1. Rysunek konstrukcyjny podestu nr 2/EDX/2009 - załącznik do niniejszej DTR.

1.2. Przeznaczenie podestu

Systemowe podesty drewniane klejone typ EDX wykonane wg PN-EN 12811-2 mają zastosowanie w rusztowaniach stojących metalowych, ramkowych, składających się w całości z prefabrykowanych elementów, w których wszystkie wymiary siatki konstrukcyjnej lub przynajmniej ich część są jednoznacznie narzucone przez ściśle powiązane z tymi elementami części - są przeznaczone do prowadzenia następujących prac:

- tynkowanie i malowanie ścian
- ocieplanie budynków
- renowacje, konserwacja elewacji
- murowanie budynków i budowli
- montaż instalacji przemysłowych
- czyszczenie i zabezpieczenie antykorozyjne konstrukcji stalowych

Ze względu na dopuszczalne obciążenia użytkowe podestu wynoszące 2 kN/m^2 prowadzone prace nie mogą powodować składowania nadmiernej ilości materiałów na podeście.

1.3. Charakterystyka techniczna podestu

Dane techniczno-konstrukcyjne podestu drewnianego klejonego typ EDX do rusztowań:

- wymiary standardowe podestów:

L-3000 x 320 x 48 mm

L-2500 x 320 x 48 mm

L-2000 x 320 x 48 mm

L-1500 x 320 x 48 mm

L-1000 x 320 x 48 mm

L-700 x 320 x 48 mm

- otwory montażowe podestów - $\text{Ø } 20 \text{ mm} + 0.5 \text{ mm}$
- Wykonany z drewna iglastego (świerk) KL. I, o wilgotności drewna typ KLEIBERIT PUR-LEIM 501 DIN/EN 204,D4.
- impregnowany w całości, farba wodoodporna w kolorze RAL 3020
- odporny na działanie warunków atmosferycznych
- okuty blachą cynkową $\neq 1,5 \text{ mm}$ ze stali St37
- maksymalne obciążenie podestu roboczego - 2 kN/m^2 - klasa obciążenia 3 (wg Norm PN-EN 12811-2).

2. Ogóle zasady montażu podestu

Montaż i demontaż podestów drewnianych na rusztowaniach powinien być wykonywany poprzez osoby przeszkolone w zakresie montażu i eksploatacji rusztowań, pod kierownictwem osoby do tego upoważnionej. Montaż podestów na rusztowaniach należy wykonywać zgodnie z dokumentacją

techniczną przeznaczoną dla danego typu rusztowania. Zabezpieczenie, każdego podestu drewnianego montowanego na rusztowaniach stanowią deski burtowe, drewniane montowane na całej długości podestu o minimalnej wysokości 150 mm i grubości deski 30 mm, chroniące przed wypadnięcie podestu, znajdujących się na nim osób.

Konstrukcję rusztowania z zamontowanymi na nim podestami drewnianymi należy po zmontowaniu każdej kondygnacji wyprostować i doprowadzić jego elementy do właściwego położenia.

Montaż drugiej kondygnacji rusztowania prowadzi się z podestu pierwszej kondygnacji ustawionej na właściwie ustawionym podłożu.

Począwszy od trzeciej kondygnacji montaż powinien odbywać się z wykonanego uprzednio pomostu roboczego, zabezpieczonego poręczami, pod którymi powinien znajdować się dodatkowo pomost zabezpieczający.

Zagadnienia opisane powyżej regulują normy/przepisy tj.:

- Rozporządzenie Ministra infrastruktury z dnia 26.02.2003 r. W sprawie bezpieczeństwa i higieny pracy podczas robót budowlanych (Dz. U. Nr 47, poz. 401).
- Polska Norma PN-M47900-3 „Rusztowania stojące metalowe robocze”, „Rusztowania ramowe”.

3. Zasady eksploatacji podestów drewnianych

3.1. Przekazanie podestów do eksploatacji.

Każde rusztowanie na którym zamontowano podesty drewniane jako pomosty przed oddaniem do eksploatacji (po całkowitym ukończeniu prac montażowych) należy podać następującym badaniom eksploatacyjnym

- Sprawdzeniu prawidłowości zamontowanych podestów roboczych - przez oględziny zewnętrzne.
- Sprawdzeniu prawidłowości zamontowanych poręcz i desek burtowych na pomostach - przez oględziny zewnętrzne.
- Sprawdzeniu prawidłowości zabezpieczenia pomostów najwyższej kondygnacji oraz pomostów konsol przed wypadaniem - przez oględziny zewnętrzne.

3.2 Przeglądy podestów drewnianych podczas ich eksploatacji.

W czasie eksploatacji podesty drewniane zamontowane na rusztowaniach podlegają następującym przeglądom:

- a. codziennym,
- b. dekadowym,
- c. doraźnym np. po burzy, działaniu silnego wiatru

W trakcie przeglądów należy sprawdzić:

- posadowienia rusztowania,
- pomosty drewniane (uszkodzenie, sposób obciążenia podestów),
- zabezpieczenie (poręcze i deski biurowe),
- zabezpieczenie podestów najwyższej kondygnacji oraz podestów konsol przed wypadkiem.

3.3 Przegląd podestów drewnianych po ich demontażu z rusztowań w celu ich dalszego wykorzystania.

Demontaż podestów drewnianych zmontowanych na rusztowaniach może nastąpić po zakończeniu robót wykonywanych z tego rusztowania oraz po usunięciu z pomostów roboczych wszystkich znajdujących się na nich materiałów i narzędzi.

Dopuszcza się częściowy demontaż pomostów od góry w miarę postępów prac z najwyższego pomostu.

Po zakończeniu demontażu wszystkie podesty drewniane, stanowiące pomosty robocze powinny być starannie oczyszczone, przejrzone i posegregowane ze względu na:

- a. nadające się do dalszego użytku,
- b. wymagające naprawy lub wymiany na nowe (w przypadku stwierdzenia stałych uszkodzeń).

Za dokonanie przeglądu podestów drewnianych odpowiedzialny jest kierownik budowy lub uprawniona przez niego osoba.

Wyniki przeglądu należy każdorazowo wpisać do dziennika budowy.

3.4. Transport i przechowywanie podestów drewnianych

Transport unieruchomionych i zabezpieczonych przed uszkodzeniem podestów drewnianych może odbywać się dowolnym środkiem transportu.

Podesty drewniane podlegają operacji pakowania zgodnie z życzeniem klienta. Producent podestów oferuje także palety do transportu podestów, pozwalające na ich rozładunek zarówno za pomocą wózka widłowego, suwnicy lub dźwigu.

Podesty drewniane należy przechowywać w pomieszczeniach zapewniających ochronę przed opadami atmosferycznymi i bezpośrednim stykaniem się z ziemią i wilgocią,

4. Wymagania BHP przy montażu i eksploatacji podestów drewnianych

W trakcie montażu, eksploatacji i demontażu podestów drewnianych typ EDX do rusztowań należy przestrzegać przedstawionych poniżej wymagań w kwestii BHP.

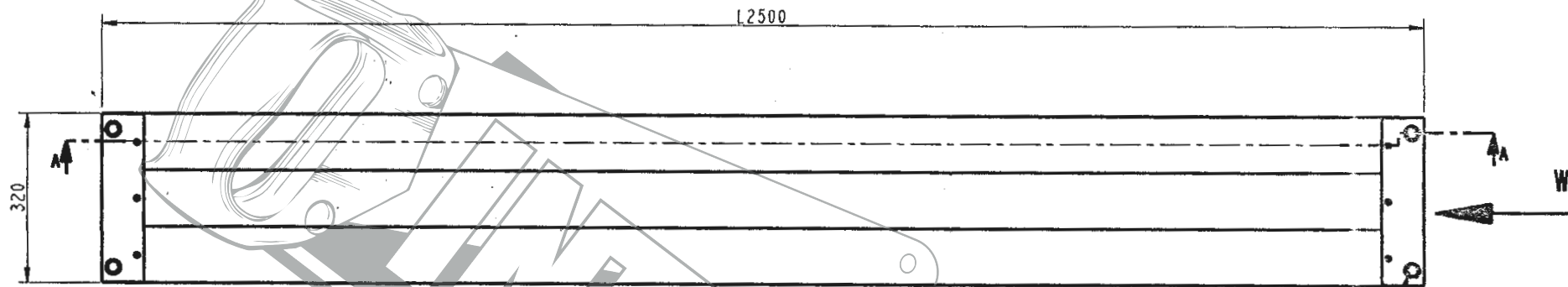
- a. montaż i demontaż może być przeprowadzany tylko i wyłącznie przez osoby odpowiednio przeszkolone w zakresie montażu

i demontażu rusztowań tj. monterów posiadających odpowiednie uprawnienia.

- b. montaż i demontaż powinien odbywać się pod nadzorem uprawnionej osoby, która musi poinformować monterów o typie konstrukcji rusztowania oraz metodzie i warunkach montażu i demontażu zgodnie z DRT.
- c. monterzy oraz pracownicy pracujący na rusztowaniu muszą posiadać aktualne świadectwa lekarskie stwierdzające, że stan ich zdrowia pozwala na prowadzenie prac na wysokościach.
- d. przed przystąpieniem do pracy na rusztowaniu należy sprawdzić czy zostały przeprowadzone badania eksploatacyjne rusztowania przedstawione w punkcie 3 niniejszej DTR.
- e. niedopuszczalne jest użytkowanie rusztowania z zamontowanymi podestami drewnianymi bez sprawdzenia i odbioru komisyjnego.
- f. **obowiązuje całkowity zakaz:**
 - **przeciążania podestów drewnianych ponad dopuszczalne wartości zgodnie z niniejszą DTR**
- g. należy dotrzymywać terminów przeglądów eksploatacyjnych podestów drewnianych.
- h. należy utrzymywać podesty w czystości i porządku oraz równomiernie rozkładać obciążenia na całej długości podestów.
- i. dopuszcza się pracę na rusztowaniach zmontowanych w odległości większej niż 20 cm od lica ściany pod warunkiem zastosowania od tej strony poręczy i desek burtowych lub zamocowanych konsoli.
- j. pomosty (podesty drewniane) spełniają jednocześnie funkcję stężeń w płaszczyznach poziomych, dlatego też muszą być bezwzględnie montowane w każdym polu rusztowania.
- k. Wszystkie pomosty (podesty drewniane) powinny być zabezpieczone za pomocą poręczy głównej i pośredniej (montowanych na bokach z zapadkami ram pierwotnych) oraz deski burtowej.

Załączniki:

- 1) Rysunek konstrukcyjny wyrobu 02/EDX/2009
- 2) Wyniki badań podestów drewnianych na zgodność z normami PN-EN 12811-1 przeprowadzone przez Instytut Modernizacji Budownictwa i Górnictwa Skalnego w Warszawie
- 3) Certyfikat wyrobu na zgodność z normą PN-EN 12811-1 Wydany przez Ośrodek Certyfikacji J.M.B. i G.S. w Warszawie
- 4) Norma PN-EN 12811 -1 Tymczasowe konstrukcje stosowane na placu budowy część 1: Rzutowania - warunki wykonania i ogólne zasady projektowania
- 5) W.T.O dla Kontroli Jakości Dostaw - Podestów drewnianych
- 6) Deklaracja zgodności wyrobów z Norma PN-EN-12811-2



Skala 9:100

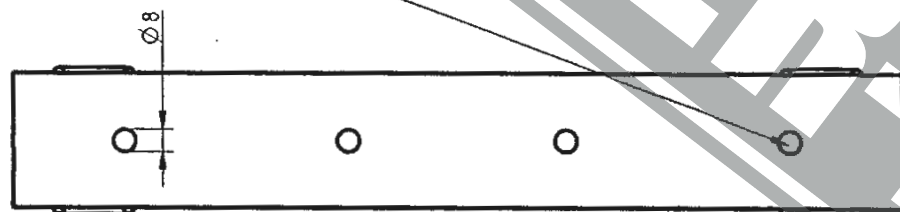
Otwór montażowy

Otwory odprowadzające wilgoć

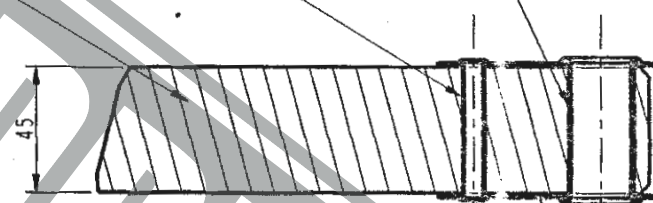
1) Podest drewniany

2) Nit rurkowy $\varnothing 8$

1) Nit rurkowy $\varnothing 23$

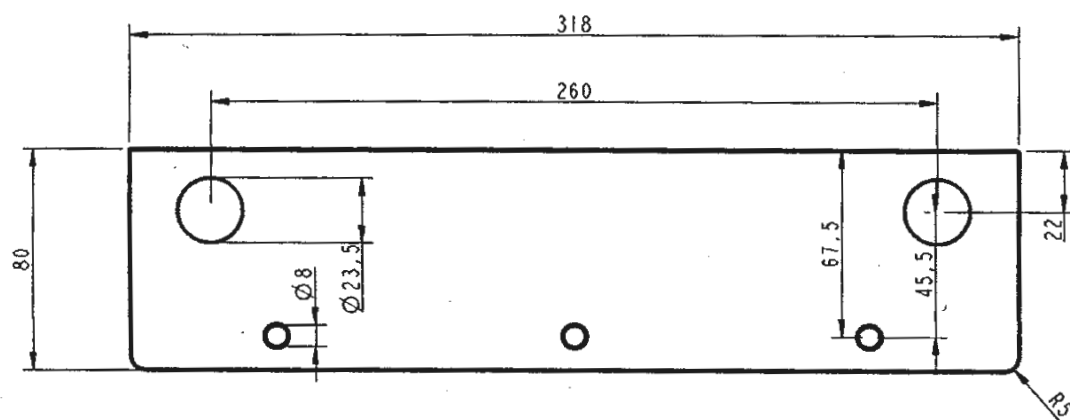


Widok W

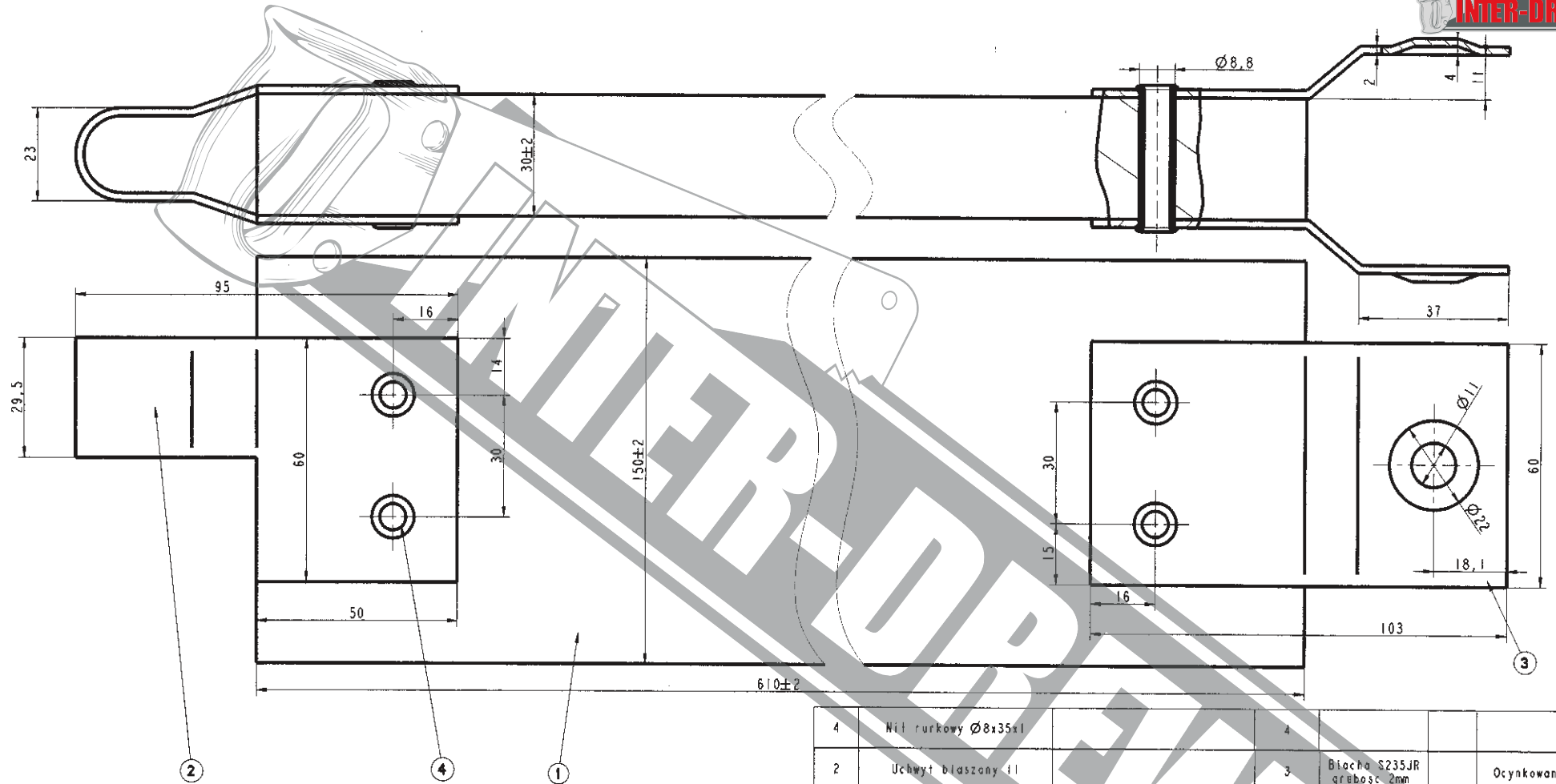


Przekrój A-A

3) Okucie podestu



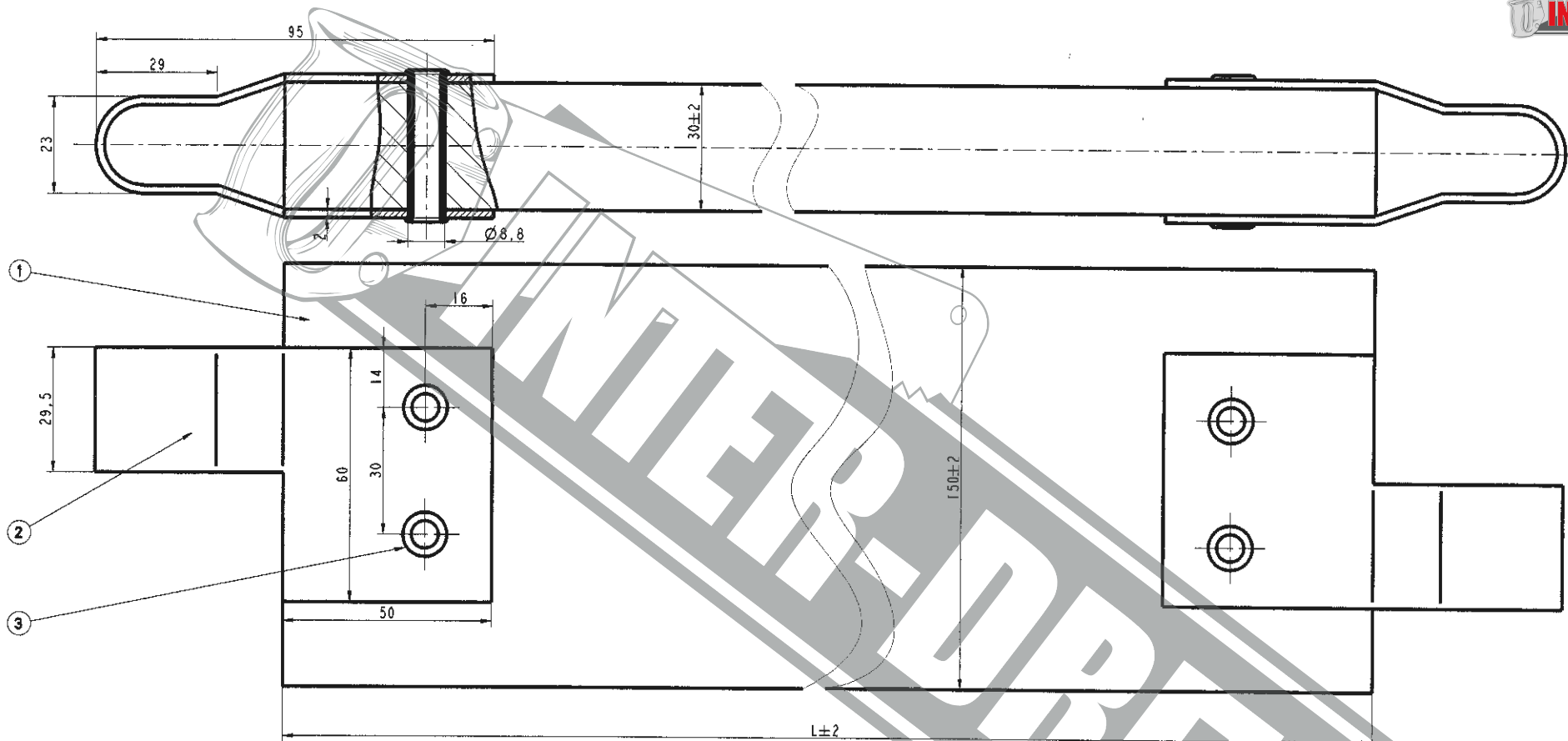
S.C.



UWAGI:

1. Deska malowana w kolorze czerwonym RAL 3020 - emalia akrylowa, wodoodporna wilgotnosc 12-18%, o wymiarach: L=610x150x30
2. Odporna na dzialanie warunkow atmosferycznych

4	Nit rurkowy Ø8x35x1	4				
2	Uchwyt blaszany II	3	Błacha S235JR grubosc 2mm	Ocynkowana		
1	Uchwyt blaszany I	2	Błacha S235JR grubosc 2mm	Ocynkowana		
1	Deska drewniana	1	Drewno iglaste (swierk, sosna) klasa I			
Ilosc sztuk	Nazwa czesci (zespolu)	Nr rysunku (normy)	Nr kolejny	Materiał	Ciezar kg	Uwagi
Nr zmiany						Nazwa (symbol)
Ilosc zmian						
Zamawia						
Podpis						
Na antyost						
Powinno byc						
Konstruowal	P.Kozlowski		3.12.10	Materiał	Nazwa przedmiotu	Ciezar kg
Rysowal	P.Kozlowski		3.12.10			
Sprawdzil	L.Laski		3.12.10			
Zatwierdzil	E.Laski		3.12.10			
Podzialka						
1:1	INTER-DREW S.C.			wg wykazu	BURTA CZOLOWA	
						Nr rysunku



UWAGI:

1. Deska malowana w kolorze czerwonym RAL 3020 - emalia akrylowa, wodoodporna wilgotność 12-18%, o wymiarach:
 L=2940x150x30
 L=2440x150x30
 L=1940x150x30
 L=1440x150x30
 L=940x150x30
2. Odporna na działanie warunków atmosferycznych

4	Nit rurkowy Ø8x35x1		3			
2	Uchwyt blaszany		2	Blacha S235JR grubosc 2mm	Ocynkowana	
1	Deska drewniana		1	Drewno iglaste (swierk, sosna) Klasa I		
Ilosc sztuk	Nazwa czesci (zespolu)		Nr rysunku (normy)	Nr kolejny	Materiał	Ciezar kg Uwagi
Nr zlecenia	Zamiesz		Powinno byc	Mozaikosc	Podpis	Nazwa (symbol)
Konstruowal	P. Kozłowski		Data	3.12.10	Materiał	Nazwa przedmiotu
Rysowal	P. Kozłowski		Data	3.12.10		Ciezar kg
Sprawdzil	L. Laski		Data	3.12.10	wg wykazu	BURTA BOCZNA
Zatwierdzil	E. Laski		Data	3.12.10		
Podzialka						Nr rysunku

1:1

INTER-DREW S.C.

Elementy montażowe okucia podestu:

1. Nit rurkowy $\varnothing 23 \times 54 \times 1$ szt. 4
2. Nit rurkowy $\varnothing 8 \times 53 \times 1$ szt. 6
3. Okucie podestu (blacha St37, grubosc 1,25mm, ocynkowana)
4. Podest drewniany (w calosci malowany farba wodoodporna, w kolorze RAL 3020) o dlugosciach:
 - a) L- 3000x320x48mm
 - b) L- 2500x320x48mm
 - c) L- 2000x320x48mm
 - d) L- 1500x320x48mm
 - e) L- 1000x320x48mm

Podest drewniany

- Klejony z trzech elementow
- Odporny na dzialanie warunkow atmosferycznych
- Obciazenie uzytkowe = 3KN/m
- wg. normy DIN 4420 (HD 1000)

Wykaz materialow

1. Drewno iglaste (swierk) klasa I suszone o wilgotnosc 8 - 13%
2. Blacha St37, grubosc 1,25mm, ocynkowana
3. Klej do drewna Berit (303.2wg. EN 204-gw D3)
4. Farba emalia akrylowa.

Ilosc sztuk	Nazwa czesci (zespolu)		Nr rysunku (normy)	Nr kolejny	Material	Ciezar kg	Uwagi
	Nazwa (symbol)						
Nr zmiany	Ilosc zmian	Zamiatko	Powinno byc	Na wstawek	Podpis	Data	
Konstruowal	mgr inz M. Szaranski	<i>Szaranski</i>	9.09.09	Material	Nazwa przedmiotu		Ciezar kg
Rysowal	mgr inz M. Szaranski	<i>Szaranski</i>	9.09.09	wg wykazu	Podest drewniany klejony typ "EDX" do rusztowań		
Sprawdzil	E. Laski	<i>Laski</i>	9.09.09				
Zatwierdzil	mgr inz W. Mucha	<i>Mucha</i>	9.09.09				
Podzialka	2:5						
INTER-DREW s.c.				Nr. rysunku 01/EDX/2009			